



MAGISTRA PLUS 700 - FOURNEAUX ÉLECTRIQUES MPQR77A



4 PLAQUES ABAISSÉE SUR BAIE LIBRE

SPÉCIFICATIONS TECHNIQUES:

Dimensions exterieure - LxPxH (cm)	70x71,4x85
Nr. plaques 2,5 kW	4
Puissance totale (kW)	10

SPÉCIFICATIONS SUPPLÉMENTAIRES:

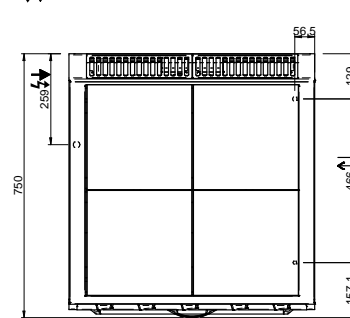
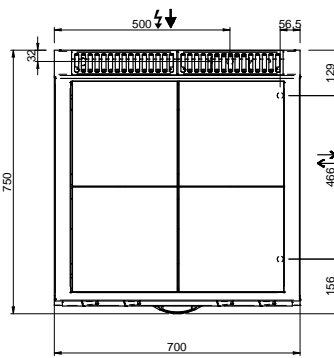
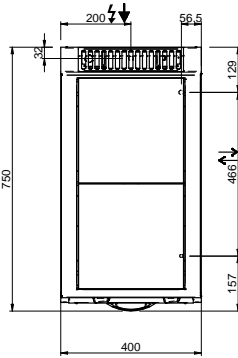
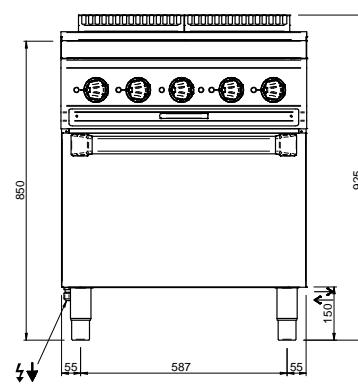
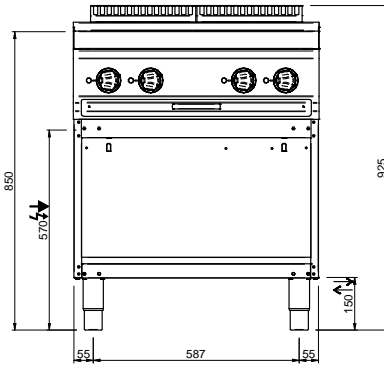
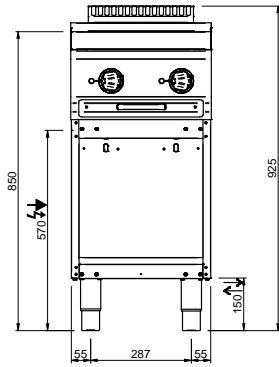
Energie (N)	400V 3N 50/60Hz
Poids (kg)	92
Volume (m3)	0,8

Les plaques en fonte à chauffage rapide avec dispositif de sécurité de sur chauffe sont insérées dans le plan "étanche". Ils sont disponibles en trois versions: rondes avec un diamètre de 145/220 mm et une puissance de 1,5 kW et 2,6 kW; carrés de taille 220x220 mm et puissance 2,6 kW; abaissé avec dimension 300x300 mm et puissance 2,5 kW. Des voyants lumineux indiquent le fonctionnement de chaque plaque sur le panneau de commande. Plan de travail en acier inoxydable AISI 18/10 épaisseur 1 mm. Excellent alignement avec joints de liaison.

Versions sur four:

La chambre de cuisson est en acier inoxydable avec une base émaillée et la porte, également en acier inoxydable, est à double paroi avec cavité isolante et porte en acier inoxydable.

Four électrique: équipé de résistances blindées en 5,3 kW en acier inoxydable (2,6 kW pour le four ventilé) positionné en bas et en haut de la chambre de cuisson; régulation thermostatique de la température avec double commande inférieure / supérieure séparée pour une flexibilité de cuisson maximale. Porte-grille pour 3 GN 2/1 (four static) et 3 GN1/1 (four ventilé)



LEGENDA SIMBOLI / LEGEND



INGRESSO GAS / GAS INLET
(EN 10226-1) Ø M 1/2"



INGRESSO ACQUA /
WATER INLET Ø M 1/2"



ATTACCO EQUIPOTENZIALE /
EQUIPOTENTIAL



ALIMENTAZIONE ELETTRICA /
POWER SUPPLY



SCARICO ACQUA / OLII
WATER / OILS DRAIN



REGOLAZIONE PIEDINI /
FEET ADJUSTMENT (h 0/+50)
/ TOP VERSION (h 0/+5)